



# Bruksanvisning

## Tiger XTPS og XTPT



### Innholdsfortegnelse

Side	Punkt	Innhold
2	1.0	Samsvarserklæring
3	2.0	Generelt
4	3.0	Tekniske data
5	4.0	Begrensninger ved bruk
6	5.0	Før redskapet tas i bruk første gang
6	6.0	Kontroll av redskapet før og etter bruk
7	7.0	Montering
8	8.0	Sikkerhet
8	9.0	Merking
9	10.0	Oppbevaring og vedlikehold
9	11.0	Periodisk kontroll
9	12.0	Kontaktinformasjon



# Bruksanvisning

## Tiger XTPS og XTPT



### 1. Samsvarserklæring

Vi bekrefter herved at utstyret samsvarer med de grunnleggende kravene til helse og sikkerhet i forskrift om maskiner, bestillingsnummer 522. Samsvarserklæringen er ugyldig hvis utstyret endres eller brukes på en annen måte enn det er ment for uten etter først å ha konsultert oss og fått godkjenning for dette. Tiger XTPS og XTPT tilfredsstiller kravene i EN 13157, AS1418.2 og ATEX direktivet, Gruppe II, kategori 2, GD, c, IIC, IIIC og T4.

Sikkerhetsfaktor: 4

Anvendt statistisk prøvingsfaktor: 1,5

PRODUSENT / ANSVARLIG TEKNISK DOKUMENTASJON PRODUCER / RESPONSIBLE TECHNICAL FILE				INDUSTRI • OFFSHORE • SKIP ETABL. 1915 JOHN DAHLE SKIPSHANDEL A/S	
Tiger UK Unit 1, Greenfield Industrial Estate, Willowburn Avenue, Alnwick UK-Northumberland					
SAMSVARSERKLÆRING / DECLARATION OF CONFORMITY					
Kunde / Customer	JOHN DAHLE SKIPSHANDEL AS	Sertifikatnr. / Certificate no	JDS2016-0895		
		Kundes ref. / Customer's ref.	-		
		Vårt ordrenr. / Our order no	Samsvarserklæring		
Merking / Serienu. Mar-king / Serial no	Artikkelnr. Article no	Beskrivelse av utstyr Description of Equipment	Antall Nos	Tit standarder eller tegninger Standardis or drawings used	Største tillatte arbeidslast Working Load Limit (WLL)
*	0240902	MANUELL LOPEKATT TIGER.XTP ATEX BJELKEBREDDER 62-128 MM	*STK	NS-EN 13157	0.5 TONN
	0240904	MANUELL LOPEKATT TIGER.XTP ATEX BJELKEBREDDER 62-203 MM	*STK	NS-EN 13157	0.5 TONN
	0240906	MANUELL LOPEKATT TIGER.XTP ATEX BJELKEBREDDER 62-128 MM	*STK	NS-EN 13157	1 TONN
	0240908	MANUELL LOPEKATT TIGER.XTP ATEX BJELKEBREDDER 62-203 MM	*STK	NS-EN 13157	1 TONN
	0240910	MANUELL LOPEKATT TIGER.XTP ATEX BJELKEBREDDER 88-154 MM	*STK	NS-EN 13157	2 TONN
*	0240912	MANUELL LOPEKATT TIGER.XTP ATEX BJELKEBREDDER 88-230 MM	*STK	NS-EN 13157	2 TONN
*	0240914	MANUELL LOPEKATT TIGER.XTP ATEX BJELKEBREDDER 88-154 MM	*STK	NS-EN 13157	3 TONN
*	0240916	MANUELL LOPEKATT TIGER.XTP ATEX BJELKEBREDDER 88-230 MM	*STK	NS-EN 13157	3 TONN
*	0240918	MANUELL LOPEKATT TIGER.XTP ATEX BJELKEBREDDER 106-194 MM	*STK	NS-EN 13157	5 TONN
*	0240920	MANUELL LOPEKATT TIGER.XTP ATEX BJELKEBREDDER 106-305 MM	*STK	NS-EN 13157	5 TONN
*	0240922	MANUELL LOPEKATT TIGER.XTP ATEX TWIN BJELKEBREDDER 125-310 MM	*STK	NS-EN 13157	10 TONN
Navn, adresse og identifikasjonsnummer på teknisk kontrollorgan som eventuelt har gjennomført typegodkjenning i henhold til vedlegg IX, samt nummeret på typegodkjenningsskiltet eller som eventuelt fullstendig kvalitets sikring i henhold til vedlegg X. <i>The name, address and identification number of the notified body which carried out the EC type-examination referred to in Annex IX, and the number of the EC type-examination certificate or which approved the full quality assurance system referred to in Annex X.</i>				NA	
Vi bekrefter herved at utstyret som nevnt over samsvarer med de grunnleggende kravene til helse og sikkerhet i Forskrift om Maskiner, bestillingsnummer 522. Denne samsvarserklæringen er ugyldig hvis utstyret endres eller brukes på en annen måte enn det er ment for uten etter først å ha konsultert oss og fått godkjenning for dette. <i>We hereby declare that the lifting accessory equipment indicated above meets the basic health and safety requirements of the Machinery Directive 2006/42/EEC in respect of its concept and design. This declaration is invalid if the lifting accessory equipment is altered or used in application for which it is not intended without prior consultation with us.</i>					
Sted / City	Dato / Date (dd.mm.yy)	Stilling / Position	Navn / Name	Signatur / Signature	
Tamanger	03.03.16	Rigger / Kontrollør	Fredrik Tidemand Jensen		
John Dahle Skipshandel AS, Kourtsensvegen 24, 4056 Tamanger, Norway Tel: + 47-51646990, Fax: +47-51646991, E-mail: post@john-dahle.no					



# Bruksanvisning

## Tiger XTPS og XTPT



### 2.0 Generelt

Tiger XTPS og XTPT er beregnet for bruk i bjelkebaner i EX-soner sammen med talje drevet manuelt eller av annen energikilde. Den er kun designet for vertikal belastning.

Alt arbeid med løfteredskap kan potensielt innebære fare for liv og helse ved feil bruk. Det er derfor viktig at personer som er involvert i løfteoperasjoner innehar tilstrekkelig opplæring og kompetanse til å utføre den aktuelle operasjonen på en trygg og sikker måte. Det skal kun brukes løfteredskap med gyldig sertifikat. Et løfteredskap må alltid inspiseres både før og etter bruk, blant annet for å avdekke eventuelle skader som har oppstått. Alle redskaper skal kontrolleres av sakkyndig virksomhet minimum hver 12. måned.

Før løpekatten tas i bruk må du lese nøye gjennom denne bruksanvisningen.



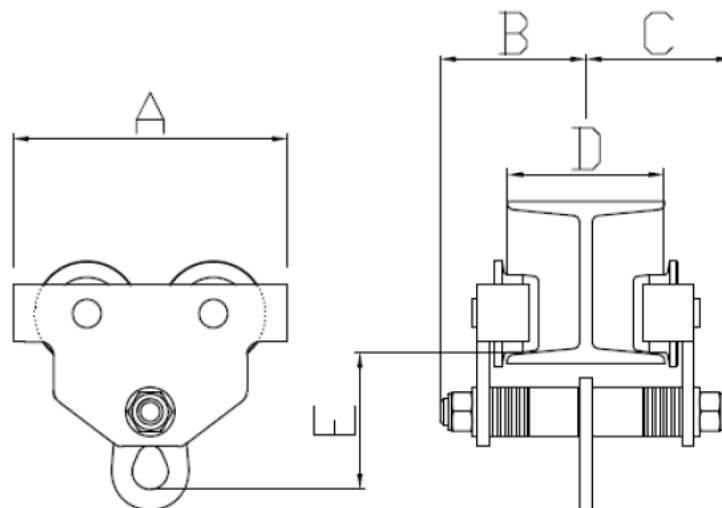
# Bruksanvisning

## Tiger XTPS og XTPT



### 3.0 Tekniske data

Artikkel nummer	Kapasitet (tonn)	D Bjelkebredde (mm)	Dimensjoner (mm)			Minste radius kurve (m)	Manuell	
			A	C	E		B (mm)	Vekt (kg)
0240902	0,5	62-128	195	106	98	0,8	106	5,0
0240904	0,5	62-203	195	106	98	0,8	106	5,0
0240906	1,0	62-128	213	113	106	1,0	113	7,3
0240908	1,0	62-203	213	113	106	1,0	113	7,3
0240910	2,0	88-154	236	136	132	1,3	136	12,0
0240912	2,0	88-230	236	136	132	1,3	136	12,0
0240914	3,0	88-154	277	146	150	1,5	146	19,0
0240916	3,0	88-230	277	146	150	1,5	146	19,0
0240918	5,0	106-194	323	169	174	1,5	169	30,0
0240920	5,0	106-305	323	169	174	1,5	169	30,0
0240922	10,0 (Twin)	125-310	429	252	240	2,7	252	135,5





# Bruksanvisning

## Tiger XTPS og XTPT



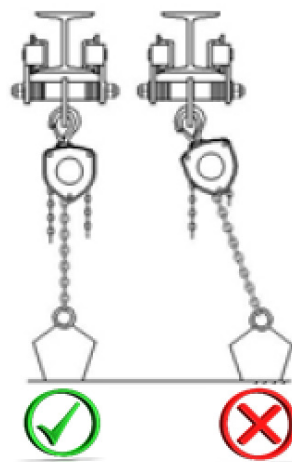
### 4.0 Begrensninger ved bruk

Det er kundens eget ansvar å identifisere hvilken EX-klasse som er gjeldende.  
Tiger XTPS og XTPT har følgende klassifisering:

**Ex II 2 GD c IIC T4 IIIC T135°C**

II	2	GD	c	IIC	T4	IIIC	T135°C	
								<b>T135°C</b> Dust Temperature Class: Maximum external surface temperature 135°C
								<b>IIIC</b> Groups of Dust: Protected for group IIIC which includes groups IIIA & IIIB
								<b>T4</b> Gas Temperature Class: Maximum external surface temperature 135°C
								<b>IIC</b> Gas Explosion Group: Protected for group IIC which includes groups IIA & IIB
								<b>c</b> Protection type: Design safety
								<b>GD</b> Ex Atmosphere: Gas and Dust
								<b>2</b> Category: High Safety
								<b>II</b> Equipment Group: surface industries

Det er viktig å være klar over følgende temperaturlimitasjoner:  
Tiger XTPS og XTPT kan brukes mellom -30° og +50 °C uten tap av styrkeegenskaper.  
Løpekatten må ikke utsettes for syre eller syredamp.  
Løpekatten må kun belastes vertikalt.





# Bruksanvisning

## Tiger XTPS og XTPT



### 5.0 Før redskapet tas i bruk første gang

Før redskapet tas i bruk første gang, kontroller følgende:

- ✓ at redskapet er nøyaktig som bestilt.
- ✓ at gyldig sertifikat er tilgjengelig.
- ✓ at ID-merking og tillatt maksimal arbeidsbelastning samsvarer med sertifikatet.
- ✓ at redskapet er tilpasset løfteoperasjonen.

### 6.0 Kontroll av redskapet før og etter bruk

Det er viktig at redskapet alltid kontrolleres både før og etter bruk. Sjekk følgende spesielt nøye:

- ✓ at redskapet er tilpasset løfteoperasjonen (før bruk).
- ✓ at gyldig sertifikat er tilgjengelig.
- ✓ at redskapets merking er godt synlig.
- ✓ at redskapet er fritt for deformasjoner eller skader.
- ✓ varmeskader, for eksempel som følge av sveisesprut.

Før bruk er det i tillegg til punktene over, viktig å sjekke:

- ✓ at bjelken har en WLL som minimum samsvarer med løpekatten og det som skal løftes
- ✓ at bjelken er rengjort for rust, olje etc. og at det ikke finnes obstruksjoner på løpebanen.
- ✓ at der montert endestoppere på løpebanen



# Bruksanvisning

## Tiger XTPS og XTPT

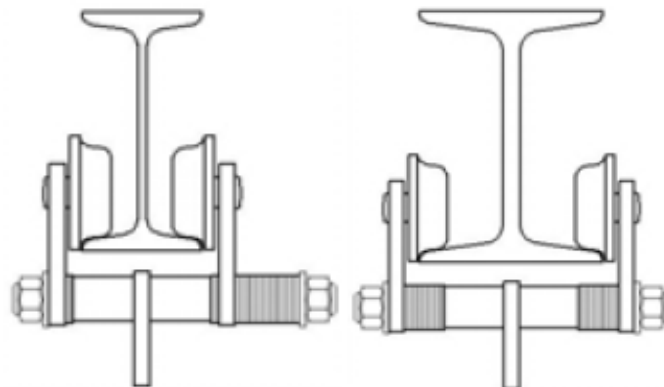


### 7.0 Montering

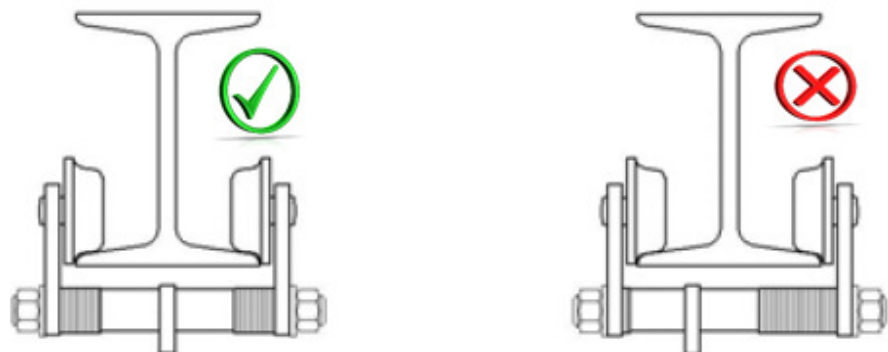
1. Mål vidden (W) på den aktuelle bjelken



2. Bruk det nødvendige antall distansestykker for å tilpasse løpekatten til bjelken.



3. Sørg for at løfteøyet er sentrert under bjelken.



4. Stram til mutterne på hver side.

5. Test arrangementet med en lett last. Sjekk at alle hjulene har kontakt med løpebanen.

6. Uansett om løftearrangementet som helhet er nytt eller ikke, anbefaler vi å prøve løpekatten ved WLL for å se til at denne fungerer slik den skal. NB! Dette er ikke i stedet for eventuelle krav til prøving som beskrevet i Maskindirektivet.



# Bruksanvisning

## Tiger XTPS og XTPT



### 8.0 Sikkerhet

- ✓ Overskrid aldri angitt løftekapasitet.
- ✓ Kun personer med relevant kompetanse skal bruke løpekatten. Brukeren bør ha god generell kunnskap om bruk og oppbygning av løfteutstyr generelt, samt inneha kunnskap om relevante direktiver og forskrifter for bruk og utforming av løfteutstyr.
- ✓ Påse alltid at dine kolleger eller andre som er i nærheten vet at du skal starte en løfteoperasjon.
- ✓ Ingen må stå eller bevege seg under hengende last.
- ✓ Løpekatten skal ikke brukes i forbindelse med løft eller transport av personell.
- ✓ Lasten må aldri henge uten tilsyn.
- ✓ Vær oppmerksom på at pendlende bevegelser vil kunne øke belastningen på løpekatten. Dette må unngås.
- ✓ Sjekk alltid at ikke løpekatten er tatt ut av operasjon etter forrige gangs bruk på grunn av feil. Løpekatten må i så fall ikke brukes, men bringes i orden.

### 9.0 Merking

Merking på løpekatten skal minimum inneholde følgende informasjon:

- ✓ Produsent
- ✓ Modell
- ✓ WLL
- ✓ Bjelkestørrelser
- ✓ «CE» merket
- ✓ «EX» merket
- ✓ Produksjonsdato





# Bruksanvisning

## Tiger XTPS og XTPT



### 10.0 Oppbevaring og vedlikehold

#### Sjekk regelmessig om mutterne på løpekatten er tilstrekkelig tilskrudd!

Løpekatten bør oppbevares på et tørt og velegnet sted. Hvis den skal lagres over lengre tid bør den rengjøres og bevegelige deler bør korrosjonsbeskyttes med egnet olje eller grease. Når løpekatten kasseres, resirkuler eller kast delene i henhold til lokale lover og forskrifter.

### 11.0 Periodisk kontroll

Det er kun sakkyndig virksomhet som skal forestå periodisk kontroll av redskapet. Denne kontrollen skal minimum gjennomføres hver 12. måned.

Det skal legges særlig vekt på følgende under inspeksjonen:

- Deformasjoner
- Sprekker
- Slitasje
- Skader på løpehjul
- Manglende merking

Avdekkes skader eller mangler som nevnt over skal løpekatten kasseres.

Ved reparasjon av redskapet må kun originale komponenter benyttes. Reparasjoner må kun utføres av sakkyndig virksomhet.

### 12.0 Kontaktinformasjon

John Dahle Skipshandel AS  
Postboks 87  
4098 Tananger  
Sentralbord: +47 51 64 69 90  
E-post: [post@john-dahle.no](mailto:post@john-dahle.no)  
Nettside: [www.john-dahle.no](http://www.john-dahle.no)